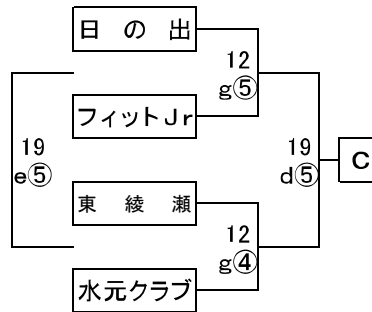
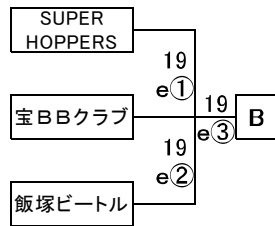
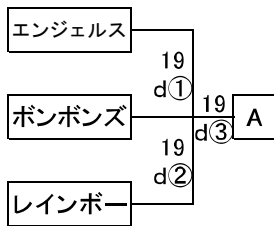


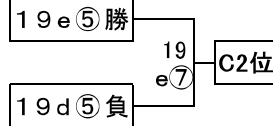
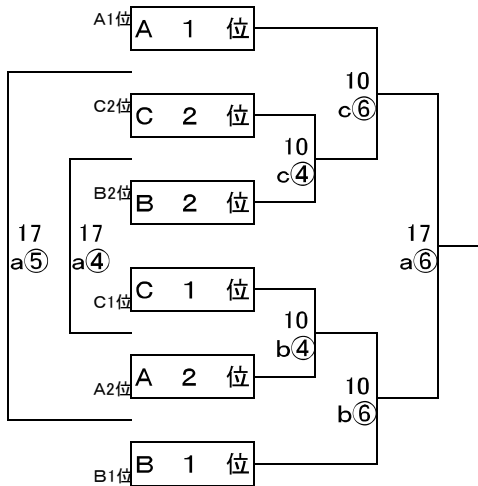
# 第23回 ミニバスケットボール夏季大会

## 男子予選

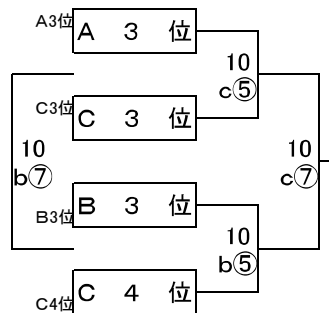


- 【ミニリーグ男子】
- レインボークラブ
  - 日の出ミニバスケットボールクラブ
  - 宝BBクラブ
  - ボンボンズ
  - 飯塚ビートル
  - 水元クラブ
  - SUPER HOPPERS
  - 東綾瀬ミニバスケットクラブ
  - フィットJr
  - エンジェルス

## 男子決勝トーナメント

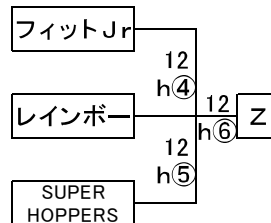
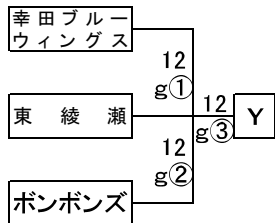
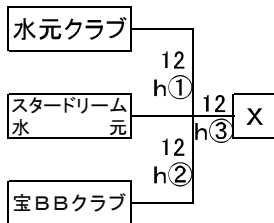


## 男子交流試合

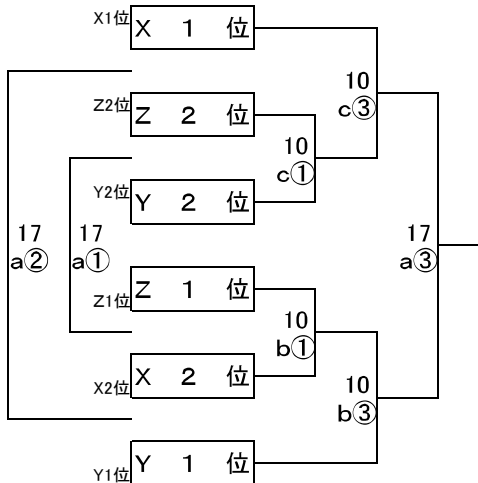


- 【ミニリーグ女子】
- レインボークラブ
  - 宝BBクラブ
  - ボンボンズ
  - 幸田ブルーウィングス
  - 水元クラブ
  - SUPER HOPPERS
  - スタードリーム水元
  - 東綾瀬ミニバスケットクラブ
  - フィットJr

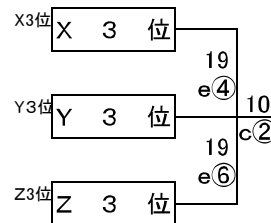
## 女子予選



## 女子決勝トーナメント



## 女子交流試合



- 【プチリーグ】
- レインボークラブ
  - 宝BBクラブ
  - ボンボンズ
  - 飯塚ビートル
  - 水元クラブ
  - SUPER HOPPERS
  - スタードリーム水元
  - フィットJr

男子 優勝 \_\_\_\_\_  
 準優勝 \_\_\_\_\_  
 3位 \_\_\_\_\_

女子 優勝 \_\_\_\_\_  
 準優勝 \_\_\_\_\_  
 3位 \_\_\_\_\_

## 6月12日(日) hコート(同時刻開催)

奥戸総スポ 大体育室(役員室側)

		淡	濃	T・O	審判	審判
①	9:20~	☆ 水元クラブ	☆ スタードリーム水元	☆ 宝BBクラブ	宝BBクラブ	宝BBクラブ
②	10:40~	☆ 宝BBクラブ	☆ スタードリーム水元	☆ 水元クラブ	水元クラブ	水元クラブ
③	12:00~	☆ 宝BBクラブ	☆ 水元クラブ	☆ スタードリーム水元	スタードリーム水元	スタードリーム水元
④	13:20~	☆ フィットJr	☆ レインボー	☆ SUPER HOPPERS	SUPER HOPPERS	SUPER HOPPERS
⑤	14:40~	☆ SUPER HOPPERS	☆ レインボー	☆ フィットJr	フィットJr	フィットJr
⑥	16:00~	☆ SUPER HOPPERS	☆ フィットJr	☆ レインボー	レインボー	レインボー

## 6月12日(日) gコート(同時刻開催)

奥戸総スポ 大体育室(入口側)

		淡	濃	T・O	審判	審判
①	9:20~	☆ 幸田ブルーウィングス	☆ 東綾瀬	☆ ボンボンズ	ボンボンズ	ボンボンズ
②	10:40~	☆ ボンボンズ	☆ 東綾瀬	☆ 幸田ブルーウィングス	幸田ブルーウィングス	連盟割当
③	12:00~	☆ ボンボンズ	☆ 幸田ブルーウィングス	☆ 東綾瀬	東綾瀬	東綾瀬
④	13:20~	東綾瀬	水元クラブ	フィットJr	日の出	フィットJr
⑤	14:40~	日の出	フィットJr	水元クラブ	東綾瀬	水元クラブ
⑥	16:00~					

## 6月19日(日) fコート

奥戸総スポ 小体育室

		淡	濃	T・O	審判	審判
①	9:20~	プチ ①~⑧				

## 6月19日(日) eコート(同時刻開催)

奥戸総スポ 大体育室(役員室側)

		淡	濃	T・O	審判	審判
①	9:20~	SUPER HOPPERS	宝BBクラブ	飯塚ビートル	飯塚ビートル	飯塚ビートル
②	10:40~	飯塚ビートル	宝BBクラブ	SUPER HOPPERS	SUPER HOPPERS	SUPER HOPPERS
③	12:00~	飯塚ビートル	SUPER HOPPERS	宝BBクラブ	宝BBクラブ	宝BBクラブ
④	13:00~	☆ X3位	☆ Y3位	12日終了後決定	12日終了後決定	12日終了後決定
⑤	13:55~	12g⑤負	12g④負	☆ X3位	12日終了後決定	12日終了後決定
⑥	14:50~	☆ Y3位	☆ Z3位	12日終了後決定	12日終了後決定	12日終了後決定
⑦	15:45~	19e⑤勝	19d⑤負	☆ 12日終了後決定	12日終了後決定	12日終了後決定

## 6月19日(日) dコート(同時刻開催)

奥戸総スポ 大体育室(入口側)

		淡	濃	T・O	審判	審判
①	9:20~	エンジェルス	ボンボンズ	レインボー	レインボー	レインボー
②	10:40~	レインボー	ボンボンズ	エンジェルス	エンジェルス	エンジェルス
③	12:00~	レインボー	エンジェルス	ボンボンズ	ボンボンズ	ボンボンズ
④	13:00~					
⑤	13:55~	12g⑤勝	12g④勝	☆ Z3位 前T0	12日終了後決定	12日終了後決定
⑥	14:50~					
⑦	15:45~					

## 7月10日(日) cコート(同時刻開催)

水元総スポ メインアリーナB

		淡	濃	T・O	審判	審判
①	9:30~	☆ Z2位	☆ Y2位	☆ X1位	指名	指名
②	10:25~	☆ Z3位	☆ X3位	☆ 10c①勝	Z2位	Y2位
③	11:20~	☆ X1位	☆ 10c①勝	☆ 10c②勝	指名	指名
④	12:35~	C2位	B2位	A1位	指名	指名
⑤	13:30~	A3位	C3位	10c④負	C2位	B2位
⑥	14:25~	A1位	10c④勝	10c⑤勝 前T0	指名	指名
⑦	15:20~	10c⑤勝	10b⑤勝	10c⑥負	A1位	10c④勝

## 7月10日(日) bコート(同時刻開催)

水元総スポ メインアリーナA

		淡	濃	T・O	審判	審判
①	9:30~	☆ Z1位	☆ X2位	☆ Y1位	指名	指名
②	10:25~					
③	11:20~	☆ 10b①勝	☆ Y1位	☆ 10b①負	指名	指名
④	12:35~	C1位	A2位	B1位	指名	指名
⑤	13:30~	B3位	C4位	10b④負	C1位	A2位
⑥	14:25~	10b④勝	B1位	10b⑤負 前T0	指名	指名
⑦	15:20~	10c⑤負	10b⑤負	10b⑥負	10b④勝	B1位

## 7月17日(日) aコート(6分ゲーム)

奥戸総スポ 小体育室

		淡	濃	T・O	審判	審判
①	9:20~	☆ 10c①負	☆ 10b①負	☆ 10b③勝	指名	指名
②	10:25~	☆ 10c③負	☆ 10b③負	☆ 17a①勝	指名	指名
③	11:30~	☆ 10c③勝	☆ 10b③勝	☆ 17a②勝	指名	指名
④	13:10~	10c④負	10b④負	10b⑥勝	指名	指名
⑤	14:15~	10c⑥負	10b⑥負	17a④勝	指名	指名
⑥	15:20~	10c⑥勝	10b⑥勝	17a⑤勝	指名	指名

会場準備を8時30分より行います。第2試合までのチームスタッフ(T・Oおよび審判のチームを含む)の方は、  
ご協力をお願い致します。選手は8時45分開場です。

☆印は女子チームです。

プチリーグ	レインボー	宝BB	ボンボンズ	飯塚ビートル	水元クラブ	SUPER HOPPERS	スタードリーム水元	フィットJr
レインボー		○19f④		○19f①				
宝BB	○19f④		○19f②					
ボンボンズ		○19f②		○19f③				
飯塚ビートル	○19f①		○19f③					
水元クラブ						○19f⑧		○19f⑤
SUPER HOPPERS					○19f⑧		○19f⑥	
スタードリーム水元						○19f⑥		○19f⑦
フィットJr					○19f⑤		○19f⑦	

6月19日(日) フォート

奥戸総スポ 小体育室

		淡		濃		T・O		審判		審判	
①	9:20~	P	レインボー	P	飯塚ビートル	P	ボンボンズ	P	宝BB	P	ボンボンズ
②	10:15~	P	宝BB	P	ボンボンズ	P	レインボー	P	レインボー	P	飯塚ビートル
③	11:10~	P	飯塚ビートル	P	ボンボンズ	P	宝BB	P	宝BB	P	レインボー
④	12:05~	P	宝BB	P	レインボー	P	飯塚ビートル	P	飯塚ビートル	P	ボンボンズ
⑤	13:00~	P	水元クラブ	P	フィットJr	P	スタードリーム水元	P	SUPER HOPPERS	P	スタードリーム水元
⑥	13:55~	P	SUPER HOPPERS	P	スタードリーム水元	P	水元クラブ	P	水元クラブ	P	フィットJr
⑦	14:50~	P	フィットJr	P	スタードリーム水元	P	SUPER HOPPERS	P	SUPER HOPPERS	P	水元クラブ
⑧	15:45~	P	SUPER HOPPERS	P	水元クラブ	P	フィットJr	P	フィットJr	P	スタードリーム水元

注意事項: 試合実施後 15分近くの遅れがある場合には 以降の試合時間を5分に短縮するか判断致します。

審判・ベンチが時計が止まっている時間を少なくする様に協力をお願い致します。

(タイムアウト時間内に交代を完了、試合開始が出来る様にしてください)

(ゲーム開始前は時計が動いている間に開始準備が出来るようにしてください)