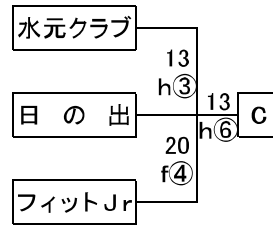
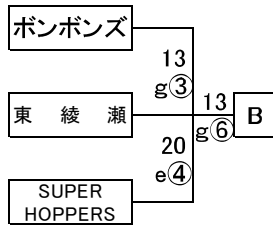
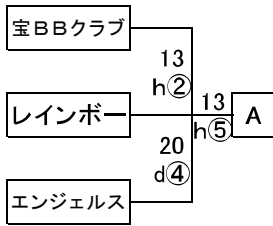


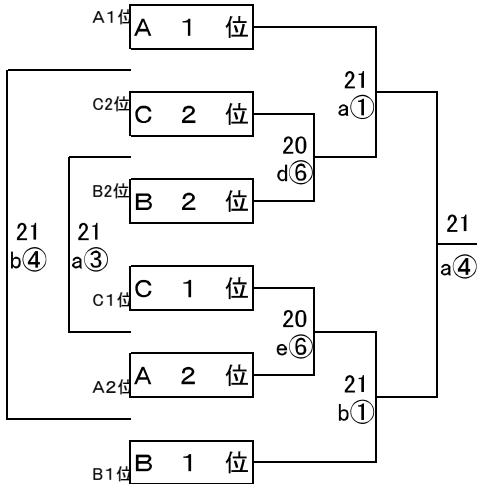
# 第35回 川本杯ミニバスケットボール大会

## 男子予選

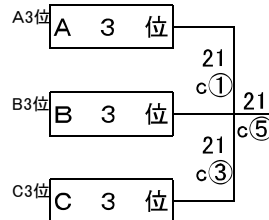


- 【ミニリーグ男子】  
 レインボークラブ  
 ボンボンズ  
 水元クラブ  
 東綾瀬ミニバスケットクラブ  
 宝BBクラブ  
 フィットJr  
 SUPER HOPPERS  
 日の出ミニバスケットボールクラブ  
 エンジェルス

## 男子決勝トーナメント

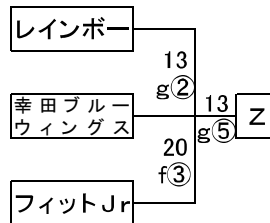
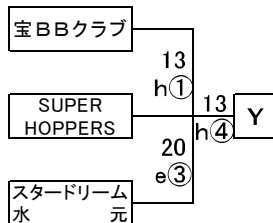
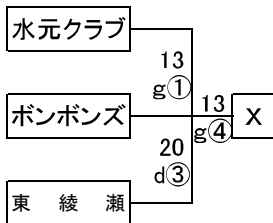


## 男子交流試合

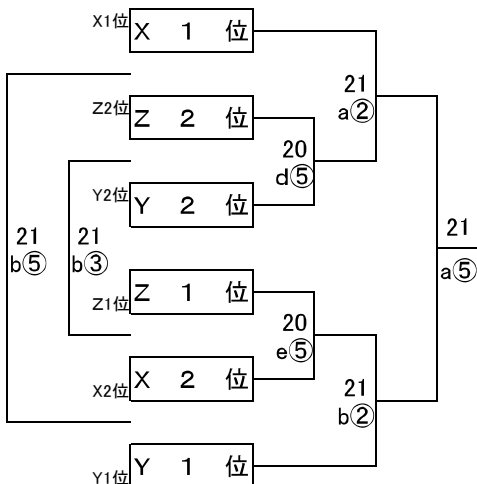


- 【ミニリーグ女子】  
 レインボークラブ  
 ボンボンズ  
 水元クラブ  
 東綾瀬ミニバスケットクラブ  
 スタードリーム水元  
 宝BBクラブ  
 幸田ブルーウイングス  
 フィットJr  
 SUPER HOPPERS  
 エンジェルス

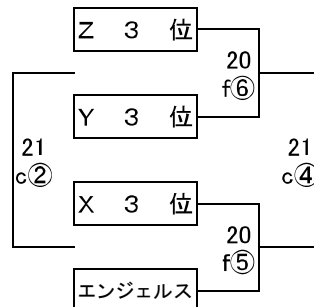
## 女子予選



## 女子決勝トーナメント



## 女子交流試合



- 【プチリーグ】  
 レインボークラブ 男子  
 レインボークラブ 女子  
 ボンボンズ  
 東綾瀬ミニバスケットクラブ  
 スタードリーム水元  
 飯塚ビートル  
 宝BBクラブ I  
 宝BBクラブ II  
 フィットJr I  
 フィットJr II  
 SUPER HOPPERS

男子 優勝 \_\_\_\_\_  
 準優勝 \_\_\_\_\_  
 3位 \_\_\_\_\_

女子 優勝 \_\_\_\_\_  
 準優勝 \_\_\_\_\_  
 3位 \_\_\_\_\_

## 3月13日(日) hコート(同時刻開催)

奥戸総スポ 大体育室(役員室側)

		淡	濃	T・O	審判	審判
①	9:20~	☆ 宝BBクラブ	☆ SUPER HOPPERS	日の出	幸田ブルーウィングス	レインボー
②	10:40~	宝BBクラブ	レインボー	☆ SUPER HOPPERS	水元クラブ	日の出
③	12:00~	水元クラブ	日の出	☆ 宝BBクラブ	宝BBクラブ	レインボー
④	13:20~	☆ スタードリーム水元	☆ 宝BBクラブ	水元クラブ	フィットJr	水元クラブ
⑤	14:40~	エンジェルス	宝BBクラブ	SUPER HOPPERS	スタードリーム水元	ボンボンズ
⑥	16:00~	フィットJr	水元クラブ	宝BBクラブ	エンジェルス	宝BBクラブ

## 3月13日(日) gコート(同時刻開催)

奥戸総スポ 大体育室(入口側)

		淡	濃	T・O	審判	審判
①	9:20~	☆ 水元クラブ	☆ ボンボンズ	東綾瀬	宝BBクラブ	東綾瀬
②	10:40~	☆ レインボー	☆ 幸田ブルーウィングス	☆ ボンボンズ	ボンボンズ	宝BBクラブ
③	12:00~	ボンボンズ	東綾瀬	☆ レインボー	水元クラブ	SUPER HOPPERS
④	13:20~	☆ 東綾瀬	☆ 水元クラブ	ボンボンズ	SUPER HOPPERS	ボンボンズ
⑤	14:40~	☆ フィットJr	☆ レインボー	☆ 水元クラブ	東綾瀬	水元クラブ
⑥	16:00~	SUPER HOPPERS	ボンボンズ	☆ フィットJr	フィットJr	レインボー

## 3月20日(日) fコート(ミニ④まで同時刻開催)

奥戸総スポ 小体育室

		淡	濃	T・O	審判	審判
①	9:20~	プチ ①~②				
③	12:00~	☆ 幸田ブルーウィングス	☆ フィットJr	エンジェルス	日の出	SUPER HOPPERS
④	13:20~	日の出	フィットJr	☆ 幸田ブルーウィングス	幸田ブルーウィングス	SUPER HOPPERS
⑤	14:40~	☆ X3位	☆ エンジェルス	Y3位	Z3位	Y3位
⑥	16:00~	☆ Z3位	☆ Y3位	エンジェルス	X3位	エンジェルス

## 3月20日(日) eコート(ミニ④まで同時刻開催)

奥戸総スポ 大体育室(役員室側)

		淡	濃	T・O	審判	審判
①	9:20~	プチ ①~②				
③	12:00~	☆ SUPER HOPPERS	☆ スタードリーム水元	フィットJr	フィットJr	東綾瀬
④	13:20~	東綾瀬	SUPER HOPPERS	☆ スタードリーム水元	スタードリーム水元	フィットJr
⑤	14:40~	☆ Z1位	☆ X2位	A2位orC1位	指名	指名
⑥	16:00~	C1位	A2位	☆ X2位orZ1位	指名	指名

## 3月20日(日) dコート(ミニ④まで同時刻開催)

奥戸総スポ 大体育室(入口側)

		淡	濃	T・O	審判	審判
①	9:20~	プチ ①~②				
③	12:00~	☆ ボンボンズ	☆ 東綾瀬	レインボー	レインボー	エンジェルス
④	13:20~	レインボー	エンジェルス	☆ 東綾瀬	ボンボンズ	東綾瀬
⑤	14:40~	☆ Z2位	☆ Y2位	B2位orC2位	指名	指名
⑥	16:00~	C2位	B2位	☆ Y2位orZ2位	指名	指名

## 3月21日(祝) cコート

奥戸総スポ 小体育室

		淡	濃	T・O	審判	審判
①	9:20~	A3位	B3位	C3位	C3位	C3位
②	10:40~	☆ 20f⑥勝	☆ 20f⑤負	☆ 20f⑥勝	20f⑥勝	20f⑤勝
		終了後 集合写真撮影	C3位 B3位 20f⑥負 20f⑤負			
③	12:00~	B3位	C3位	A3位	A3位	A3位
④	13:20~	☆ 20f⑥勝	☆ 20f⑤勝	☆ 20f⑥負	20f⑥負	20f⑤負
⑤	14:40~	C3位	A3位	B3位	B3位	B3位
		終了後 集合写真撮影	A3位 20f⑥勝 20f⑤勝			

## 3月21日(祝) bコート(同時刻開催)

奥戸総スポ 大体育室(役員室側)

		淡	濃	T・O	審判	審判
①	9:20~	20e⑥勝	B1位	20d⑥負	指名	指名
②	10:40~	☆ 20e⑤勝	☆ Y1位	☆ 20d⑤負	指名	指名
③	12:00~	☆ 20d⑤負	☆ 20e⑤負	当日指名	指名	指名
		終了後 集合写真撮影	20d⑤負 20e⑤負			
④	13:20~	21a①負	21b①負	当日指名	指名	指名
⑤	14:40~	☆ 21a②負	☆ 21b②負	当日指名	指名	指名
		表彰式終了後 集合写真撮影	3位・4位			

## 3月21日(祝) aコート(同時刻開催)

奥戸総スポ 大体育室(入口側)

		淡	濃	T・O	審判	審判
①	9:20~	A1位	20d⑥勝	20e⑥負	指名	指名
②	10:40~	☆ X1位	☆ 20d⑤勝	☆ 20e⑤負	指名	指名
③	12:00~	20d⑥負	20e⑥負	当日指名	指名	指名
		終了後 集合写真撮影	20d⑥負 20e⑥負			
④	13:20~	21a①勝	21b①勝	当日指名	指名	指名
⑤	14:40~	☆ 21a②勝	☆ 21b②勝	当日指名	指名	指名
		表彰式終了後 集合写真撮影	優勝・準優勝			

会場準備を8時30分より行います。第2試合までのチームスタッフ(T・Oおよび審判のチームを含む)の方は、ご協力をお願い致します。選手は8時45分開場です。

☆印は女子チームです。

プチリーグ	宝BB I	ボンボンズ	フィット I	レインボー 男子	スタードリーム水元	フィット II	SUPER HOPPERS	飯塚ビートル
宝BB I				○20e①				
ボンボンズ			○20e②					
フィット I		○20e②						
レインボー 男子	○20e①							
スタードリーム水元								○20f①
フィット II							○20f②	
SUPER HOPPERS						○20f②		
飯塚ビートル					○20f①			

プチリーグ	東綾瀬	レインボー 女子	宝BB II					
東綾瀬			○20d①					
レインボー 女子			○20d②					
宝BB II								

3月20日(日) フォート

小体育室

		淡		濃		T・O		審判		審判	
①	9:20~	P	スタードリーム水元	P	飯塚ビートル	P	フィット II	P	フィット II	P	SUPER HOPPERS
②	10:15~	P	フィット II	P	SUPER HOPPERS	P	スタードリーム水元	P	スタードリーム水元	P	飯塚ビートル

3月20日(日) eコート

大体育室(役員室側)

①	9:20~	P	宝BB I	P	レインボー 男子	P	ボンボンズ	P	ボンボンズ	P	フィット I
②	10:15~	P	ボンボンズ	P	フィット I	P	宝BB I	P	宝BB I	P	レインボー 男子

3月20日(日) dコート

大体育室(入口側)

		淡		濃		T・O		審判		審判	
①	9:20~	P	東綾瀬	P	宝BB II	P	レインボー 女子	P	レインボー 女子	P	レインボー 女子
②	10:15~	P	レインボー 女子	P	宝BB II	P	東綾瀬	P	東綾瀬	P	東綾瀬

注意事項: 試合実施後 15分近くの遅れがある場合には 以降の試合時間を5分に短縮するか判断致します。

審判・ベンチが時計が止まっている時間を少なくする様に協力をお願い致します。

(タイムアウト時間内に交代を完了、試合開始が出来る様にしてください)

(ゲーム開始前は時計が動いている間に開始準備が出来るようにしてください)